

全数字步进电机驱动器

DM3522M

用户手册

深圳市白山机电一体化技术有限公司

地址：深圳市高新技术园区南区 T3 栋 B6 楼

电话：0755-26502228 传真：0755-26502238

邮箱：lky@bsjd.com bs@bsjd.com

网址：www.bsjd.com

●安全注意事项●

安装、使用、维修、检查之前，请务必仔细阅读本技术资料集、使用说明书、电机资料集和附属的资料。请在具有正确使用设备的能力，熟知安全信息和注意事项之后使用本机。

1. 关于防止电击，应注意以下事项

! 危险
<ul style="list-style-type: none">● 接线或者检修作业，必须先断开电源，等到电源指示灯熄灭，并用万用表确认电压后方可进行，否则可能会引起触电。● 步进电机驱动器和步进电机必需切实做好接地。● 接线和检修作业，应由专门的技术人员进行操作。● 驱动器和步进电机必须在安装好以后才能接地，否则可能引起触电。

2. 关于防止火灾，应注意以下事项

! 小心
<ul style="list-style-type: none">● 不要用易燃物安装驱动器，否则可能引起火灾。● 当驱动器出现故障时，请切断驱动器的电源，若让大电流继续通过则可能引起火灾。

3. 搬运和安装

请充分注意以下各事项，错误操作可引起机器故障，人身伤害。

! 小心
<ul style="list-style-type: none">● 请根据机器的重量，使用正确的搬运方法。● 请不要超过规定的数量堆放产品。● 请不要拖拉电机电缆、轴以搬运步进电机。● 请在可以承重的地方，按照技术资料所述的方法进行安装。● 驱动器与控制柜的内侧以及其它机器之间请保持规定的间距。● 不要在驱动器内部混入螺丝、金属屑等导电性异物或者油等可燃性异物。● 驱动器是精密机器，不要使其坠落或遭受强力冲击。

目录

第一章 功能和构成

1.1 概要.....	3
1.2 型号名称的构成.....	3
1.3 驱动器标准规格.....	4
1.4 功能列表.....	4
1.5 步进电机和驱动器的匹配.....	5

第二章 安装

2.1 环境条件.....	6
2.2 安装方向与尺寸.....	6

第三章 信号和接线

3.1 I/O 信号.....	9
3.2 各部分名称.....	12
3.3 端口说明.....	13
3.4 输入脉冲串说明.....	14

第四章 显示和操作

4.1 显示流程及操作.....	15
4.2 显示举例.....	17
4.3 设置模式.....	17
4.4 报警模式.....	18

第五章 参数

5.1 详细说明.....	18
---------------	----

第六章 串口命令控制模式

6.1 外部脉冲控制模式.....	20
6.2 内部脉冲控制模式.....	21
6.3 串口命令控制模式.....	21
6.4 速度控制模式.....	27

附录一.....	28
----------	----

第一章 功能和构成

1.1 概要

DM3522M 是基于 32 位 DSP 控制的三相步进电机驱动器。它是将先进的 DSP 控制芯片和三相逆变驱动模块结合在一起所构成的新一代全数字步进电机驱动器。它采用了 DSP 控制芯片+驱动模块这样一种全新的概念与集成化设计思想所设计出的驱动器, 使得其技术含量



和集成度大幅提高, 体积和重量大为减小, 尤其是动态处理性能比传统驱动器有了质的飞跃; 在可靠性进一步提升的同时, 简化了其生产和调试过程. 由于 DSP 处理器处理速度快, 资源丰富, 使得基于 DSP 控制的驱动器不但能取代传统基于单片机或 CPLD 等控制的步进电机驱动器, 而且能满足一些有特殊要求的客户, (比如对驱动器内部有加减速要求的客户)。

此外, 本产品还有 RS-485 串行口通讯功能。通过安装有驱动设置软件的个人计算机, 就能进行参数设定, 内部脉冲控制, 对单轴控制器模式进行编程等操作。

1.2 型号名称的构成

DM	全数字国际通用型驱动器
3	控制三相步进电机
5	驱动器输出相电流 5A (有效值)
22	电压值为 AC110—AC220V
X	X=M: 基本功能的驱动器 X=N: 根据客户要求定制程序的驱动器

1.3 驱动器标准规格

电源●电压、频率	单相 AC110V~220V, 50/60Hz
电源●容许电压波动范围	±15%以内
电源●容许频率波动范围	±5%以内
控制方式	正弦波 PWM 控制, 电流控制方式
动态制动	内置
保护功能	过流, 过载, 驱动器过热, 相间短路
最大输入脉冲频率	200Kpps(集电极开路输入场合)
细分数	最大 60000 脉冲/转
冷却方式	风冷
环境温度	0℃~+55℃(不结冻) 保存: -20℃~+65℃(不结冻)
环境湿度	90%RH 以下(不凝结)
周围环境	室内(无日晒)无腐蚀性气体、可燃性气体、尘埃
海拔高度	海拔 1000m 以下
振动	5.0m/s ²
质量	1.5Kg

1.4 功能列表

以下是步进电机驱动器的功能列表, 各功能的详细内容请参照各章节的具体说明。

功能	内容
开机自检功能	驱动器在上电时能自己检测电机状态
细分切换	高、低两组细分可以自由切换(参阅参数 BS02、BS03)
指令脉冲选择(单	可选择两种脉冲输入方式

双脉冲)	
脉冲平滑(斜坡功能)	在外部脉冲急剧变化的时候实现电机平稳运行(参阅参数 BS05)
相位记忆功能	在脉冲停止 3 秒后, 自动记忆电机相位
内部脉冲控制功能	不输入任何信号, 直接用驱动器操作运行步进电机
过载功能	在启动和停止时有一定范围内的过载能力
电子齿轮(细分设置)	可将输入脉冲缩小或放大 X 倍
状态显示	可将驱动器的状态显示在 4 位 7 段数码管上面
报警功能	当驱动器或者电机异常时报警
上位机通讯功能	可与 PC 机或者其它驱动器进行 485 通讯
模拟量调速功能	可外接电阻来改变电机的运行速度
速度模式功能	在驱动器上设置任意速度, 输入启、停开关量信号, 操作步进电机的启动、停止

1.5 步进电机和驱动器的匹配

下表是步进电机驱动器和步进电机的配合表。

驱动器型号	步进电机型号	备注
DM3522M	BSHB368-H,BSHB397-H,BSHB3910-H, BSHB3913-H,BSHB31112,BSHB31115, BSH31118,BSH31122,BSH31318	标准型驱动器
DM3522N	BSHB368-H,BSHB397-H,BSHB3910-H, BSHB3913-H,BSHB31112,BSHB31115, BSH31118,BSH31122,BSH31318	根据客户要求 定制程序的驱 动器

第二章 安装

！小心

- 请不要超过规定的数量堆放产品。
- 不要用易燃物安装驱动器，如果用易燃物或在易燃物附近安装，可能引起火灾。
- 请在规定的条件下，保存和使用机器。
- 驱动器与控制柜的内侧以及其它机器之间请保持规定的间距。
- 不要在驱动器内部混入螺丝、金属屑等导电性异物或者油等可燃性异物。
- 驱动器是精密机器，不要使其坠落或遭受强力冲击。

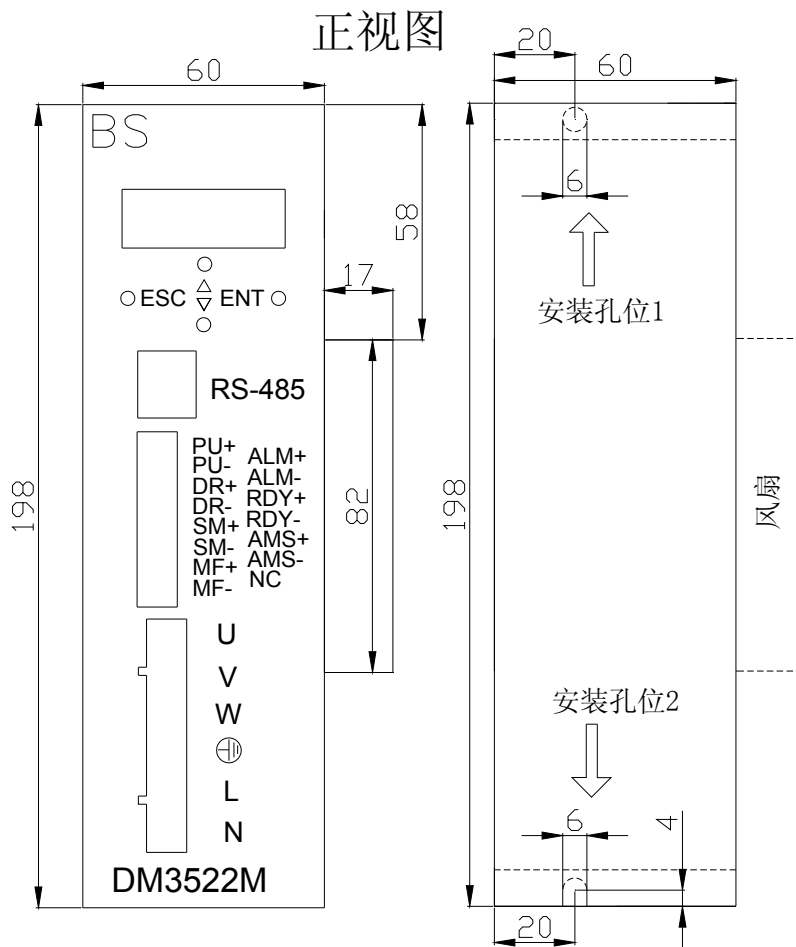
2.1 环境条件

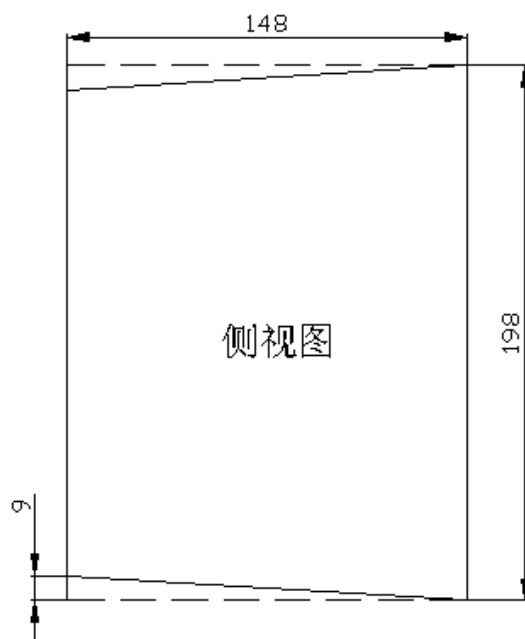
环境	条件
环境温度	0℃~+55℃ (不结冻) 保存: -20℃~+65℃ (不结冻)
环境湿度	90%RH 以下 (不凝结)
周围环境	室内 (无日晒) 无腐蚀性气体、可燃性气体、尘埃
海拔高度	海拔 1000m 以下
振动	5.0m/ s ²

2.2 安装的间距与尺寸**！小心**

- 请遵守驱动器的安装方向，否则可能引起故障。
- 驱动器和控制柜内壁以及和其它机器之间应留有规定的间距，否则可能引起故障。

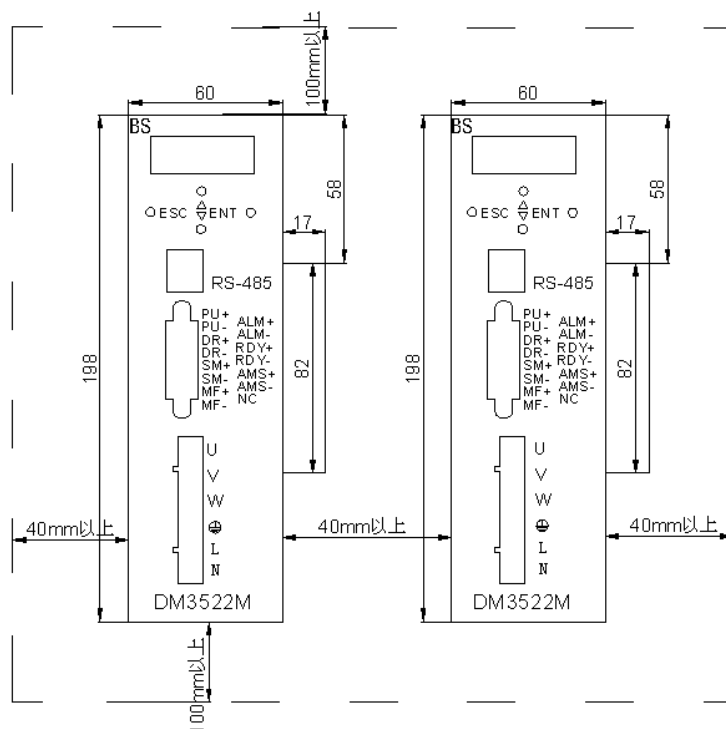
(1) 驱动器安装尺寸 (单位: mm)





(2) 2 台驱动器场合 (单位: mm)

驱动器和控制柜内壁应留有足够大的间距。请安装一个风扇, 使控制柜内的温度不超过环境温度。



第三章 信号和接线

3.1 I/O 信号

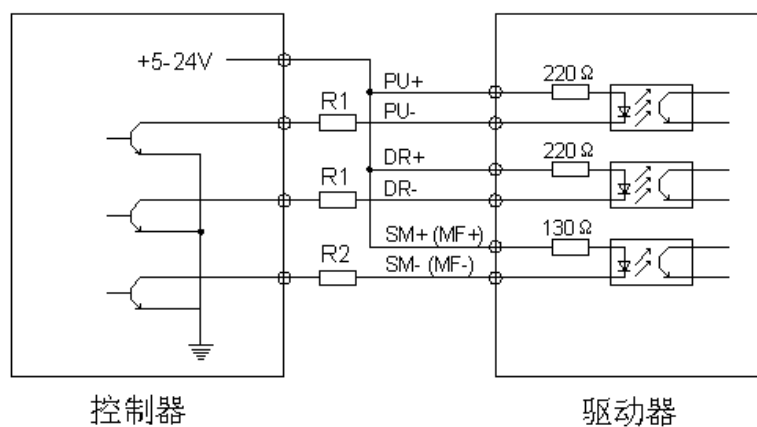
所有输入信号均通过光电隔离，为确保内置高速光耦可靠导通，要求控制信号的电流驱动能力至少为 15mA。驱动器内部已串入光耦限流电阻，当输入信号电压高于 5V 时，要根据需要外串电阻 R 进行限流。

限流电阻R的阻值选取：

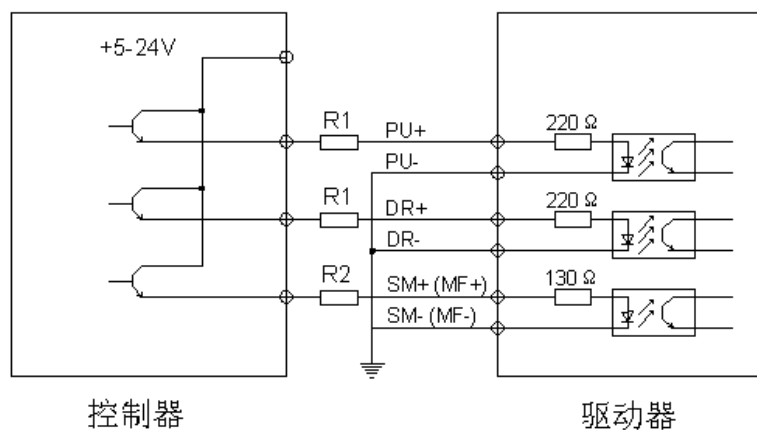
- 当控制器/执行器信号输出电平为 +5V时: R1=0, R2=0;
- +12V时: R1=510Ω, R2=820Ω;
- +24V时: R1=1.2KΩ,

R2=1.8KΩ。

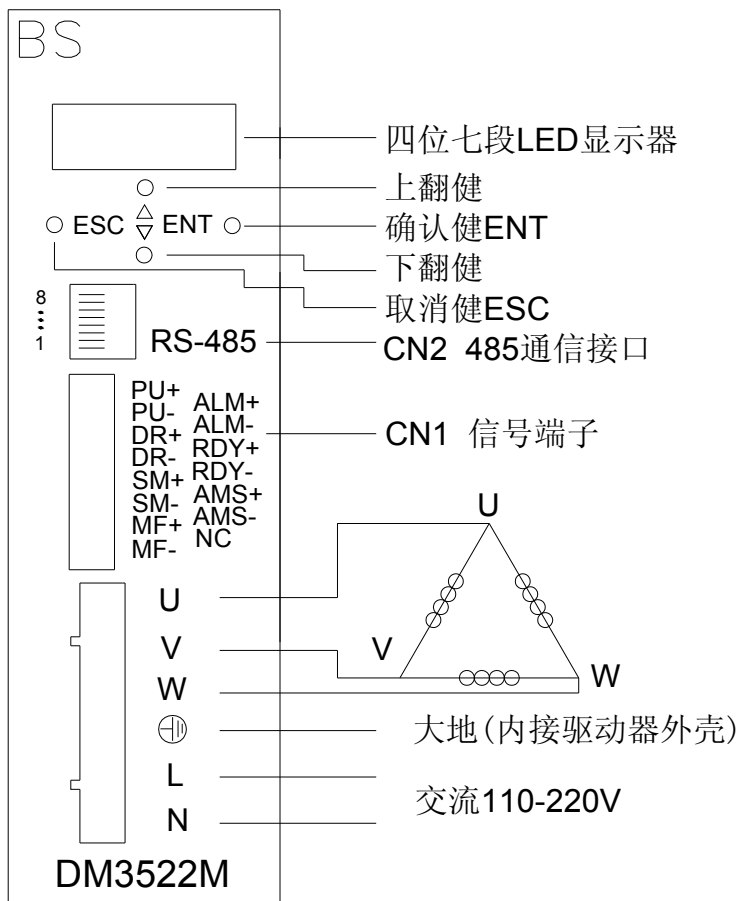
输入信号共阳接法



输入信号共阴接法



3.2 各部分名称



3.3 端口说明

(1) CON1

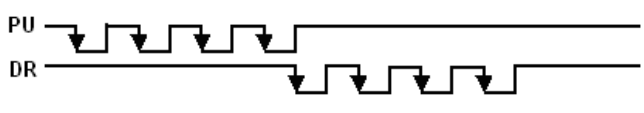
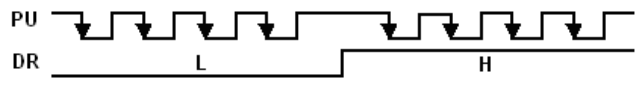
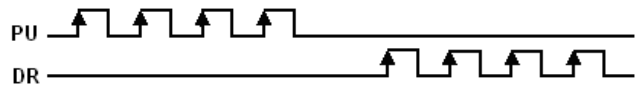
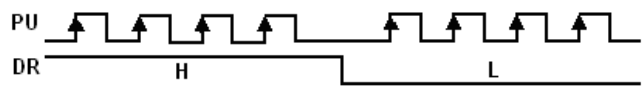
信号名称	符号	接头针脚号	功能应用
脉冲输入	PU+ PU-	CN1 1 CN1 2	用于脉冲串输入。当 BS04 参数选择“脉冲+方向”控制模式时用做步进脉冲信号，选择“正/反转脉冲”模式时，用做正转脉冲信号(要求驱动电流 15mA 以上)
方向信号输入	DR+ DR-	CN1 3 CN1 4	当 BS04 参数选择“脉冲+方向”控制模式时用做方向信号，选择“正/反转脉冲”模式时，用做反转脉冲信号(要求驱动电流 15mA 以上)
细分选择信号	SM+ SM-	CN1 5 CN1 6	输入低电平时选择 BS03 参数所设置的细分数，输入高电平时选择 BS02 参数所设置的细分数
电机释放信号	MF+ MF-	CN1 7 CN1 8	输入为低电平时有效，有效时驱动器关断电机线圈电流，电机处于自由状态
故障输出信号	ALM+ ALM-	CN1 9 CN1 10	当驱动器出现过流、过热、过载，或者内部出现故障时此信号输出有效(低电平)最大输出电流为 50mA
准备信号输出	RDY+ RDY-	CN1 11 CN1 12	上电后，驱动器自检完成，状态正常可以接受外部信号时，此信号输出有效(低电平)。最大输出电流为 50mA
模拟量调速端	AMS+ AMS-	CN1 13 CN1 14	外部模拟量输入调节电机运行速度
空端口	NC	CN1 15	功能保留

(2) RS-485

信号名称	符号	接头针脚号	功能应用
内部电源地	GND	CN2 1	驱动器内部电源地。为保证串口的可靠通讯，可将此端口与其它驱动器和控制器的串口电源地共在一起
内部电源 5V	5V	CN2 2	驱动器内部工作电源。请不要外接做其它用处
485 串口	485+	CN2 7	A 相信号输入
485 串口	485-	CN2 8	B 相信号输入
空端口	NC		3、4、5、6 为特殊引脚，必须悬空

3.4 输入脉冲串说明

输入的脉冲串有两种方式可选，指令脉冲串的方式可用参数 **BS04** 设定。

脉冲串形式		参数 BS04	
负逻辑	正 / 反转脉冲串		0000
	脉冲串 + 方向		0001
正逻辑	正 / 反转脉冲串		0002
	脉冲串 + 方向		0003

第四章 显示和操作

4.1 显示流程及操作

通过驱动器前面的 4 位 7 段 LED 数码管和四个按键的配合,可进行状态显示和参数设定。(注:为了防止按键误动作,进入参数设定需长按一次“ENT”3 秒钟。)

上电后长按“ENT”3 秒钟,再按  |  按键将显示下一幅画面,详见下图。



4.2 显示举例

下表就一个显示的例子进行说明。

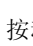
项目	状态	显示举例
电机运行电流	2.0A	0020
细分设置	10000脉冲/转	10E3

4.3 设置模式

在驱动器处于待机的状态下，按“ENT”键可以进入设置模式，对驱动器参数进行设置。

(1) 操作方法

下面以接通电源后，用参数 BS00 将电流由 2A 改为 2.8A 为例进行说明。使用 ENT 按键，显示基本参数画面。

步骤	动作	显示	描述
1	接通电源	bs	驱动器进入待机界面
2	长按 ENT 键 3 秒钟，显示参数号	bs00	按下   可以改变参数号
3	再次按下 ENT 键，显示参数内容	0020	指定的参数序号的设定值会闪动
4	按动  键，数码管上的数值会逐渐增大，直到调成显示 0028	0028	继续按 ENT 直到所有数字停止闪动，这时参数已经保存
5	按 ESC 键，退出参数设置模式	bs	驱动器进入待机界面

4.4 报警模式

故障信号以数码管编码的方式进行报警。

由于电机连接错误或者在运行的过程出现异常时，数码管会显示出报警内容，且在重新上电之前不会消除。这时电机会处于断电状态，驱动器不再接受任何指令。

显示内容	说明	处理
AL01	无电机，或者电机故障	检查电机接线，及电机是否正常
AL02	驱动器过热(高于 75℃)	关闭电源，等驱动器恢复常温
AL03	驱动器过流	关闭电源，检查是否有电机短路等现象
AL04	模块保护	关闭电源，检查是否有电机短路等现象

第五章 参数

5.1 详细说明

(1) 基本参数

NO.	符号	名称和功能	初始值	单位	设定范围
0	BS00	设定电机运行电流	0030	百毫安	0010-0050
1	BS01	设定电机锁机电流。外部信号无输入，电机在停止状态锁定状态时的电流	运行电流的 50%	百分比	0%-100%
2	BS02	第一组细分数。当 SM 输入信号为高电平时选择此细分数。20E3 表示 $20 \times 10^3 = 20000$ 脉冲/转	2000	脉冲/转	400-60E3
3	BS03	第二组细分数。当 SM 输入信号为低电平时选择此细分数 4000 表示 4000 脉冲/转	4000	脉冲/转	400-60E3
4	BS04	脉冲输入模式。用于选择脉冲串输入信号的波形 0000: 正/反转脉冲控制模式，下	0001		0000-0003

		降沿有效 0001: 脉冲+方向控制模式, 下降沿有效 0002: 正/反转脉冲控制模式, 上升沿有效 0003: 脉冲+方向控制模式, 上升沿有效			
5	BS05 (重要)	驱动器脉冲滤波常数。 此值设置得越大, 驱动器对于外部脉冲的平滑作用越强, 高速性能越好, 但是驱动器响应时间也越长。 在上位机发出与上次运转方向相反的指令时, 必需延时 BS05 所设定的时间后, 再给出反向运动指令。设置为 0 时没有平滑作用	3		0-6
6	BS06	内部脉冲控制/串口控制/速度控制时的起始速度 此参数必需小于或等于 BS08 设定的值	50	转/分	10-200
7	BS07	内部脉冲控制/串口控制/速度控制时的加速时间	150	ms	20-2000
8	BS08	内部脉冲控制/串口控制/速度控制时的最高速度	100	转/分	10-3000
9	BS09	内部脉冲控制时的转动脉冲数。 设置高四位脉冲	2000		1-9999
10	BS10	内部脉冲控制时的转动脉冲数。 设置低四位脉冲	0000		1-9999
11	BS11	内部脉冲控制状态, 按上下键可以进行正反转	00		
12	BS12	参数范围选择 0000: 外部脉冲输入模式 0001: 内部脉冲控制模式 0002: 串口控制模式 0003: 速度控制模式	0000		0000-0003
13	BS13	端口号设定(使用串口通讯时使用) 0001: 1号端口	1		1-32
14	BS14	串口波特率设置 48 对应的波特率 4800	192	百 b/s	48

		96 对应的波特率 9600 192 对应的波特率 19200 384 对应的波特率 38400 560 对应的波特率 56000 576 对应的波特率 57600 1152 对应的波特率 115200 2304 对应的波特率 230400			96 192 384 560 576 1152 2304
15	BS15	参数读/写设置 0055: BS00-BS15 可读、可写; 其它值: BS00-BS14 只可读, BS15 可写	55		0-90
16	BS16	软件版本 3A00			

第六章 控制模式

6.1 外部脉冲控制模式

在驱动器参数(BS12)设置为 0000 时, 驱动器处于接收外部脉冲模式状态。在此模式状态下, 需要注意的参数设置项有以下几个:

1. BS02: 第一组细分数。当 SM 输入信号为高时选择此细分数。10E3 表示 $10 \times 10^3 = 10000$ 脉冲/转
2. BS03: 第二组细分数。当 SM 输入信号为低时选择此细分数。
3. BS04: 用于选择脉冲串输入信号的波形状态。0000: 正/反脉冲控制模式, 下降沿有效; 0001: 脉冲+方向控制模式, 下降沿有效; 0002: 正/反脉冲控制模式, 上升沿有效 0003: 脉冲+方向控制模式, 上升沿有效。
4. BS05: 驱动器滤波常数。此值设置得越大, 驱动器对于外部脉冲的平滑作用越强, 高速性能越好, 但是驱动器响应时间也越长。在上位机发出与上次运转方向相反的指令时, 必需延时 BS05 所设定的时间后, 再给出反向运动指令。

6.2 内部脉冲控制模式

在驱动器参数(BS12)设置为 0001 时, 驱动器处于内部脉冲控制模式状态。在此模式状态下, 需要注意的参数设置项有以下几个:

1. BS02: 第一组细分数。当 SM 输入信号为高时选择此细分数。10E3 表示 $10 \times 10^3 = 10000$ 脉冲/转。
2. BS03: 第二组细分数。当 SM 输入信号为低时选择此细分数。
3. BS06: 内部脉冲控制时的起始速度, 此参数必需小于或等于 BS08 设定的值。
4. BS07: 内部脉冲控制时的加速时间(ms)。
5. BS08: 内部脉冲控制时的最高速度。
6. BS09: 内部脉冲控制时的转动脉冲数(高四位)。
7. BS10: 内部脉冲控制时的转动脉冲数(低四位)。
8. BS11: 内部脉冲控制状态, 按上下键可以进行正反转。

6.3 串口命令控制模式

本驱动器使用 RS485 串口通讯, 采用 MODBUS 通讯协议(RTU 协议)。所有基本参数和扩展参数都能使用串口直接写入或者读出。驱动器发送和接收的信息帧都必须以 8 个字节为单位。每次写操作后, 如果驱动器接收正常会把主机发送的 8 个字节数据再返回; 每次读操作后, 如果驱动器接收正常会返回数据。

通讯规定: 当通讯命令发送至驱动器时, 符合相应端口号的驱动器接收通讯命令, 并根据端口号, 读取信息, 如果没有出错, 则执行相应的任务; 然后把执行结果返送给发送者。返送的信息中包括端口号、执行动作的功能码、执行动作后结果的数据以及错误校验码。如果出错就不发送任何信息。

信息帧的格式如下：

端口号	功能码	读/写地址	读/写地址	数据(读取参数数据)	数据(读取参数数据)	错误校验码	错误校验码
8位(1字节)	8位(1字节)	高8位地址(1字节)	低8位地址(1字节)	高8位数据(1字节)	低8位数据(1字节)	高8位校验码(1字节)	低8位校验码(1字节)

端口号：端口号是信息帧的第一字节(8位)，从0到255。这个字节表明由用户设置地址的从机将接收由主机发送来的信息。每个从机都必须有唯一的端口号，并且只有符合端口号的从机才能响应回送。当从机回送信息时，相当的端口号表明该信息来自于何处。

功能码：主机发送的功能码告诉从机执行什么任务。

代码	含义 操作
03	读取数据 读取当前驱动器指定地址的值
06	写入数据 把数据写入当前驱动器的指定地址

读/写地址：主机要读/写驱动器的地址。详细见6.2中的“地址”。

数据(读取参数数据)：

在功能码为06时为主机要写出的数据；

在功能码为03时固定为2，即告知驱动器返回数据为四个字节。此处无论填写什么数据，驱动器返回的数据都只会返回4个字节数据。如果把这里设置成2以外的数据可能造成主机的读错误。

6.3.1 基本参数(可读/写)

NO.	地址 (1 字节)	单位	说明(3 字节数据)	设定范围 (十进制表示) 注: 其它值无效
0	0x00	100mA	电流设置, 单位 mA。例如 2.3A, 写入值应为 0x17	0x0-0x32 (0-50)
1	0x01	百分比	设定电机锁机电流。外部信号无输入, 电机在停止状态锁定状态时的电流	0x0-0x64 (0-100)
2	0x02	脉冲/转	细分数: 0x0--400 脉冲/转; 0x1--500 脉冲/转 0x2--600 脉冲/转; 0x3--800 脉冲/转 0x4--1000 脉冲/转; 0x5--1200 脉冲/转 0x6--2000 脉冲/转; 0x7--3000 脉冲/转 0x8--4000 脉冲/转; 0x9--5000 脉冲/转 0x0A--6000 脉冲/转; 0x0B--10000 脉冲/转 0x0C--12000 脉冲/转; 0x0D--20000 脉冲/转 0x0E--30000 脉冲/转; 0x0F--60000 脉冲/转	0x0-0x0F
3	0x04		脉冲输入模式。用于选择脉冲串输入信号的波形 0000: 正/反转脉冲控制模式, 下降沿有效 0001: 脉冲+方向控制模式, 下降沿有效 0002: 正/反转脉冲控制模式, 上升沿有效 0003: 脉冲+方向控制模式, 上升沿有效	0x0000-0x0003
4	0x06	转/分	起始速度	0x00-0XC8 (0-200)
5	0x07	ms	加速时间	0x14-0x7D0 (20-2000)
6	0x08	转/分	最高速度	0x10-0xBB8 (10-3000)
7	0x09	脉冲	高四位脉冲数	0x1-0xFFFF (0-65535)
8	0x0A	脉冲	低四位脉冲数	0x1-0xFFFF (0-65535)
9	0x50		启动/停止命令写入地址 写入 0x055 时, 电机按基本参数中的 0x06-0x0A 设置的参数开始正向运行 写入 0x155 时, 电机按基本参数中的	0x55 0xAA 0xCC

			0x06-0x0A 设置的参数开始反向运行 写入 0xAA 时, 电机减速停止 写入 0xCC 时, 电机立即停止	
10	0x23		读地址 0x23, 返回值为 0x55 时电机处于工作中; 为 0xAA 时电机已经停止	

6.3.2 程序范例

本驱动器在应用中只能充当从设备。通讯前先将驱动器设置成串口模式，并且把主机和从机的串口波特率设置成一样。在编写程序的时候，请确定主机串口的参数符合 MODBUS 总线协议的要求。

注：以下范例都以驱动器的端口号 01 为例。

1) 用串口通讯的方式设置驱动器的电流为 2.3A

主机->从机数据: 01 06 0000 0017 C9C4

从机->主机数据: 01 06 0000 0017 C9C4

其中最后两个字节是根据 MODBUS 协议计算出来的 CRC 码，下同。

2) 启动电机开始运动

主机->从机数据: 01 06 0050 0055 49E4

从机->主机数据: 01 06 0050 0055 49E4

命令发送成功后，驱动器会根据 0x0-0xA 设置的参数开始运动。

3) 查询电机状态

主机->从机数据: 01 03 0023 0002 35C1

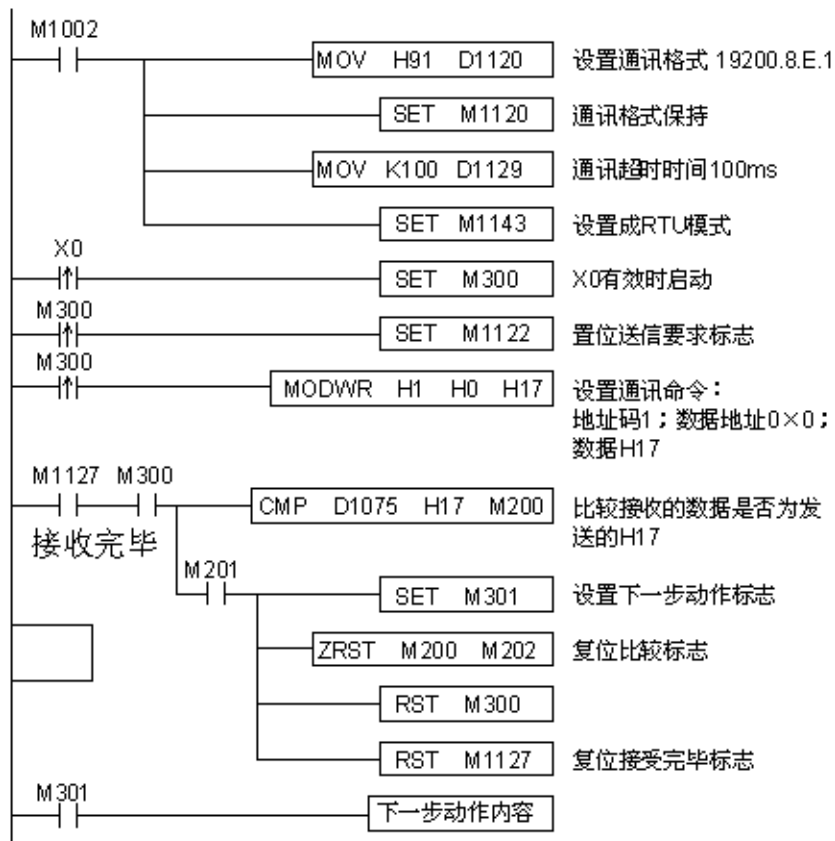
从机->主机数据: 01 03 0323 00AA 343B(电机停止中)

如果电机在停止中第六个字节返回值为 AA, 如果电机在运动中第六个字节返回值为 55。

应用程序范例

台达PLC- DVP14SS11T2与DM3522M 系列步进电机驱动器联机。
(RTU Mode, M1143=On)

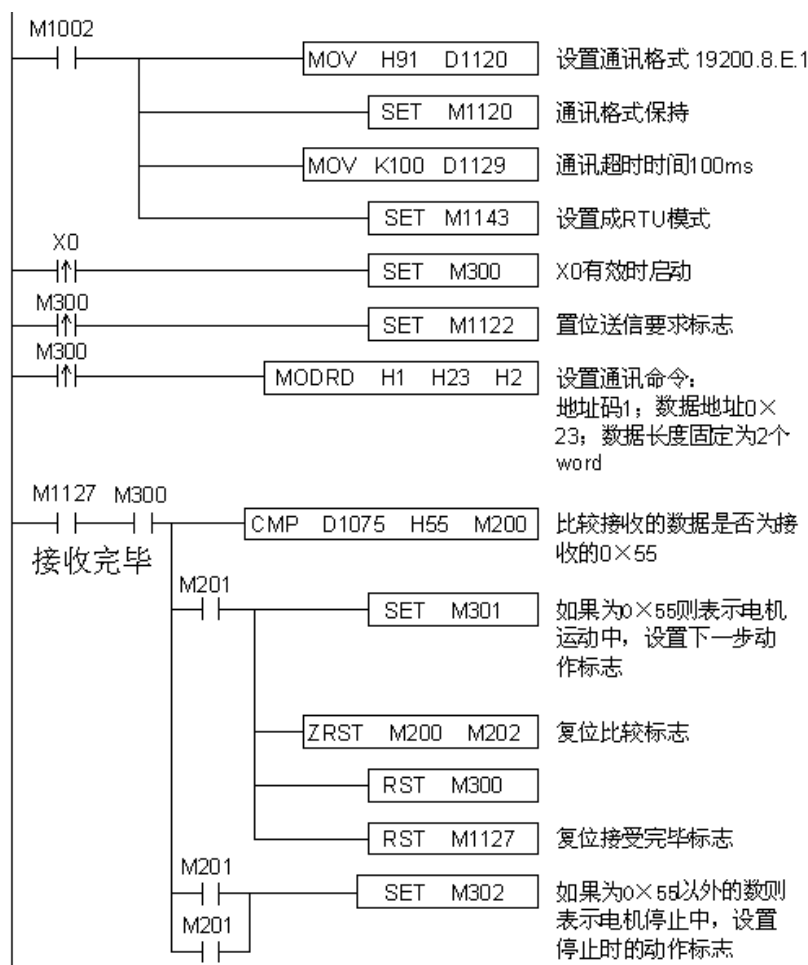
(1) 设定驱动器电流为2.3A



PLC->DM3522M 数据: 01 06 0000 0017 C9C4

DM3522M->PLC 数据: 01 06 0000 0017 C9C4

(2) 查询驱动器当前的工作状态



PLC->DM3522M 数据: 01 03 0023 0002 35C1

DM3522M->PLC 数据: 01 03 0323 0055 747B

6.4 速度控制模式

在驱动器参数(BS12)设置为 0003 时,驱动器处于速度控制模式状态。在此模式状态下,驱动器数码管显示电机转动速度。当外部脉冲信号输入端(即 PU+, PU-)输入低电平时,电机开始按照设置的速度运行,当外部方向信号输入端(即 DR+, DR-)输入低电平时,电机停止运行。需要注意的参数设置项有以下几个:

1. BS05: 速度控制模式时的起始速度。
2. BS06: 速度控制模式时的加速时间(ms)。
3. BS07: 速度控制模式时的最高速度。

附录一

常见问题和解决方法对照表：

现象	可能的原因	措施
电机不转	数码管、指示灯无显示	检查供电是否正常
	数码管显示报警信息	查阅第四章的“报警显示内容说明”
	驱动器控制模式选择不匹配	选择好对应的控制模式方式
	电机轴已锁，电机不动作。	检查外部控制信号
	数码管显示正常，电机轴未锁机	检查 MF 信号是否有效
电机啸叫	驱动器运行电流与电机额定电流不匹配	把驱动器运行电流设置为电机额定电流
	加速时间太短	加长加速时间或增大驱动器脉冲滤波常数
	最高速度设置过大	降低最高速度
位置不准	细分数不对	选择正确的细分数
	电机负载过大	更换电机或适当增大驱动器运行电流
按键无效	驱动器在执行动作时按键是不响应的	关断外部脉冲信号，再按键
“漏电”现象	驱动器、电机没有可靠接地	把驱动器、电机可靠接地
驱动器、电机严重发热	驱动器运行电流大或外界散热条件差	适当的减小驱动器运行电流或增加驱动器和电机的通风散热