

## 通用规格 (General specifications)

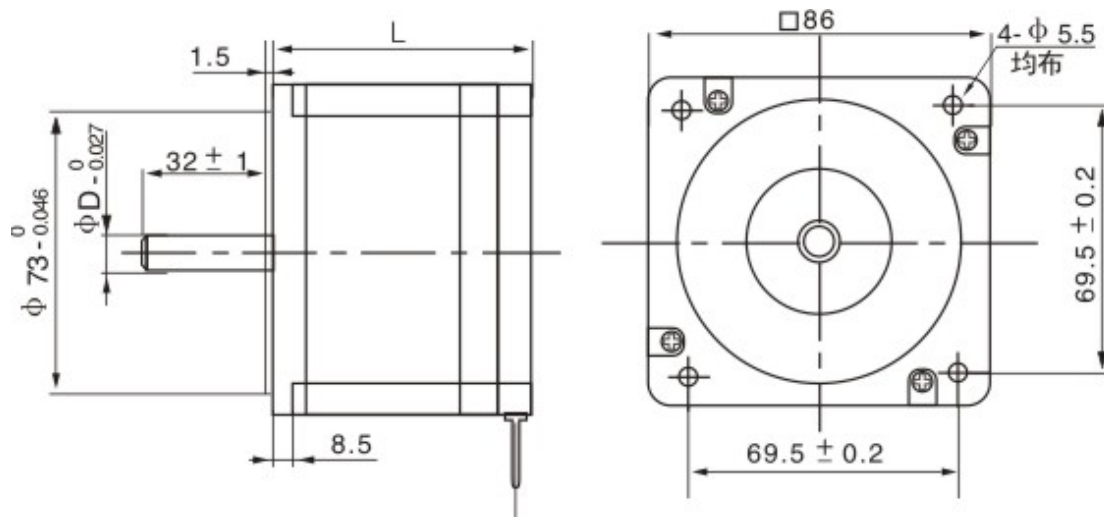
步距精度.....  $\pm 5\%$   
 温升.....80 Max  
 环境温度.....-20 ~+50  
 绝缘电阻.....100M Min 500VDC  
 耐压.....500V AC 1minute  
 径向跳动.....最大 0.06mm (450g 负载)  
 轴向跳动.....最大 0.08mm (450g 负载)



## 电气规格 (Specifications)

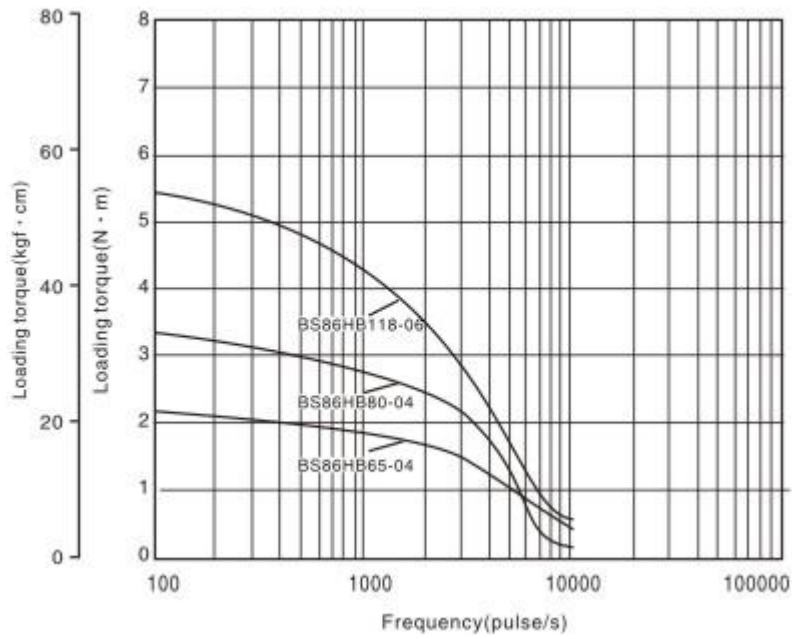
型号	步距角	电机长度	保持转矩	额定电流			相电阻	相电感	转子惯量	电机重量
				Current (A/Phase)						
Model	Step Angle (°)	Length L(mm)	Holding Torque (N.m)	四出线并联	四出线串联	六出线	Resistance (Ω)	Inductance (mH)	Rotor inertia (g.cm <sup>2</sup> )	Weight (Kg)
BS86HB65-04	1.8	65	2.2	4.0	3.0	4.3	1.4	3.9	1000	1.7
BS86HB80-04		80	3.3	6.0	3.0	4.2	0.8	3.5	1400	2.3
BS86HB118-06		118	6.0	6.0	6.0	4.0	4.2	1.2	6.5	2700

## 外形尺寸 (Dimension)

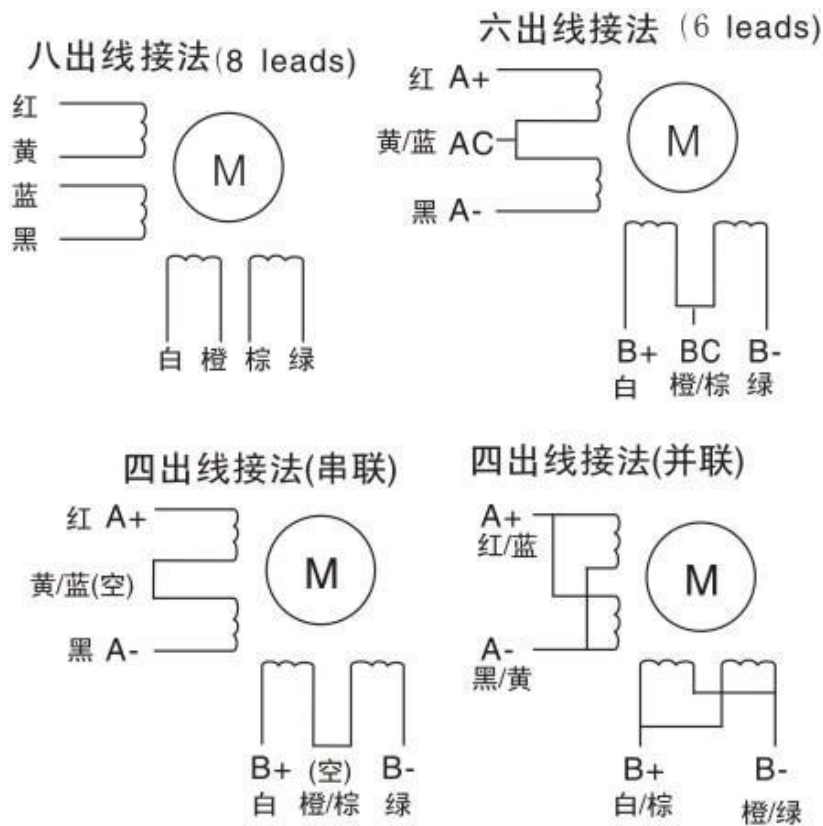


型号	D(mm)	轴伸(mm)
BS86HB65-04	9.5	扁丝 25 × 1
BS86HB80-04	12.7	扁丝 25 × 1
BS86HB118-06	12.7	平键 5 × 25

## 矩频特性曲线图 ( Frequency-torque characteristics )



## 接线图 ( Connections )



## 测试条件 ( Testing Conditions )

驱动器型号：Q2HB110M

测试电压：110VAC