

■ 总体说明

绝缘强度: 500VAC

绝缘电阻: 100MΩ (500VDC)

绝缘类型: B type

径向负载: 28N

轴向负载: 10N

* 负载点在从轴末端起的 1/3 处



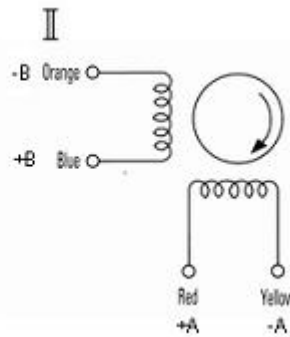
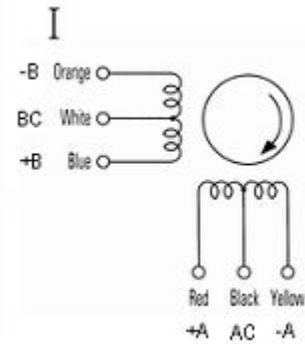
■ 电气规格 (单极线圈)

型号	轴数	步距角 (°)	额定电压 (V)	相电流 (A/phase)	相电阻 (Ω/phase)	相电感 (mH/phase)	保持转矩 N.m(kgf.cm)	转子惯量 (×10 ⁻⁴ kg.m ²)	重量 (Kg)	接线方式
103H546-0440(0410)	单轴 (双轴)	1.8	3.15	1	3.15	2.8	0.147(1.5)	0.03	0.2	I
103H548-0440(0410)			3.6	1.2	3	4.3	0.265(2.7)	0.053	0.28	
103H549-0440(0410)			3.96	1.2	3.3	3.8	0.315(3.2)	0.065	0.35	

■ 电气规格 (双极线圈)

型号	轴数	步距角 (°)	额定电压 (V)	额定电流 (A/phase)	相电阻 (Ω/phase)	相电感 (mH/phase)	保持转矩 N.m(kgf.cm)	转子惯量 (×10 ⁻⁴ kg.m ²)	重量 (Kg)	接线方式
103H546-5040(5010)	单轴 (双轴)	1.8	3.15	2	0.6	0.7	0.147(1.5)	0.03	0.2	II
103H548-5040(5010)			3.6	2	0.8	1.5	0.265(2.7)	0.053	0.28	

■ 电机内部接线及旋转方向 (从安装基座处看)

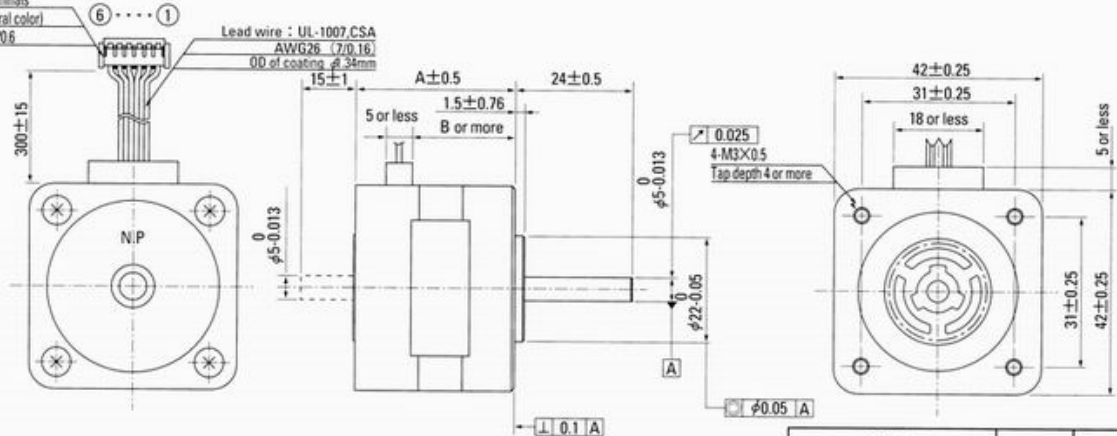


■ 尺寸图

Dimension (unipolar windings) [unit:mm]

Manufacturer : Japan Solderless Terminals
 Housing : FHR-8 (natural color)
 Terminal : SEH-001T-P0.6
 Lead wire : UL-1007.CSA
 AWG26 (7/0.16)
 OD of coating ϕ 0.24mm

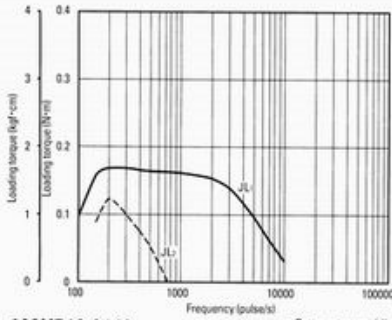
Pin No.	Lead wire
1	Blue
2	Yellow
3	White
4	Black
5	Orange
6	Red



Model	A(mm)	B(mm)
103H546-□□□□	32	21.5
103H548-□□□□	41	30.5
103H549-□□□□	47	36.5

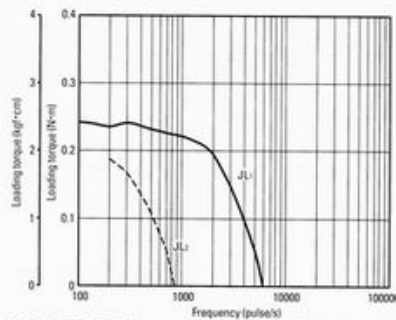
*The bipolar windings consist only of lead wires.

Frequency-torque characteristics (2-phase excitation drive)



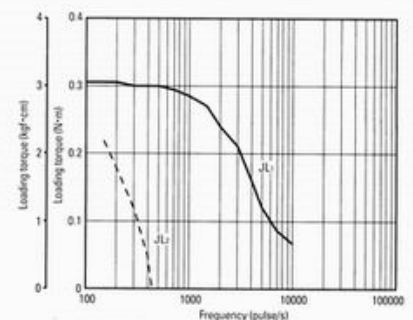
103H546-0440

— : Getaway torque (JL₁)
 - - - : Starting torque (JL₂)
 Drive circuit = SLA-7026M
 E = 24V
 JL₁ = 0.33×10⁻⁴kg·m²
 JL₂ = 0.175×10⁻⁴kg·m²



103H548-0440

— : Getaway torque (JL₁)
 - - - : Starting torque (JL₂)
 Drive circuit = SLA-7026M
 E = 24V
 JL₁ = 0.94×10⁻⁴kg·m²
 JL₂ = 0.8×10⁻⁴kg·m²



103H549-0440

— : Getaway torque (JL₁)
 - - - : Starting torque (JL₂)
 Drive circuit = SLA-7026M
 E = 24V
 JL₁ = 0.94×10⁻⁴kg·m²
 JL₂ = 0.8×10⁻⁴kg·m²

*The measured current is based on the specification.