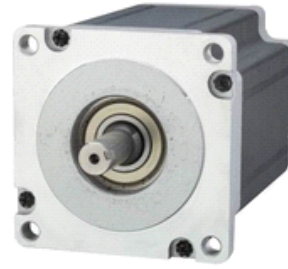


## 通用规格 (General specifications)

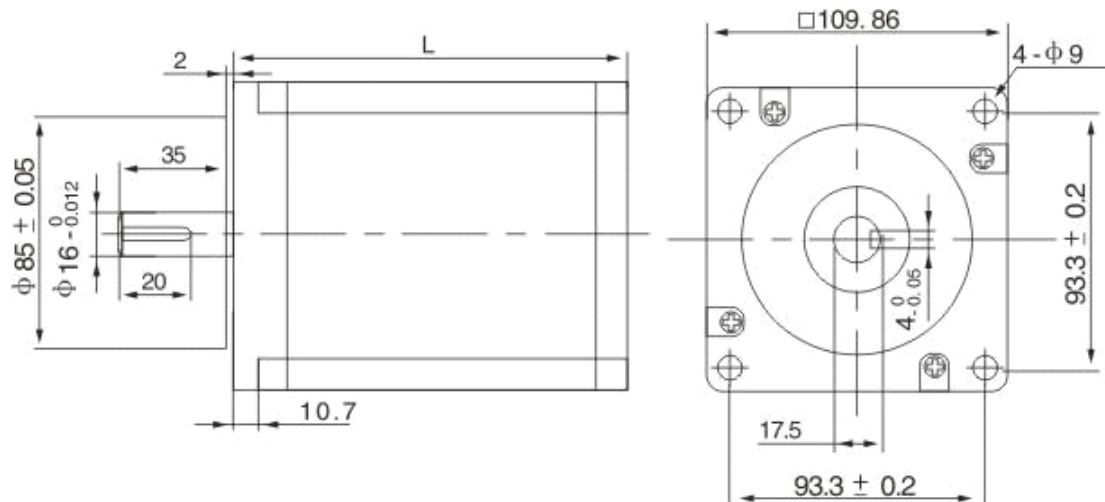
步距精度.....±5%  
 温升.....80℃ Max  
 环境温度.....-20℃~+50℃  
 绝缘电阻.....100M Ω Min 500VDC  
 耐压.....500V AC 1minute  
 径向跳动.....最大 0.02mm (450g 负载)  
 轴向跳动.....最大 0.08mm (450g 负载)



## 电气规格 (Specifications)

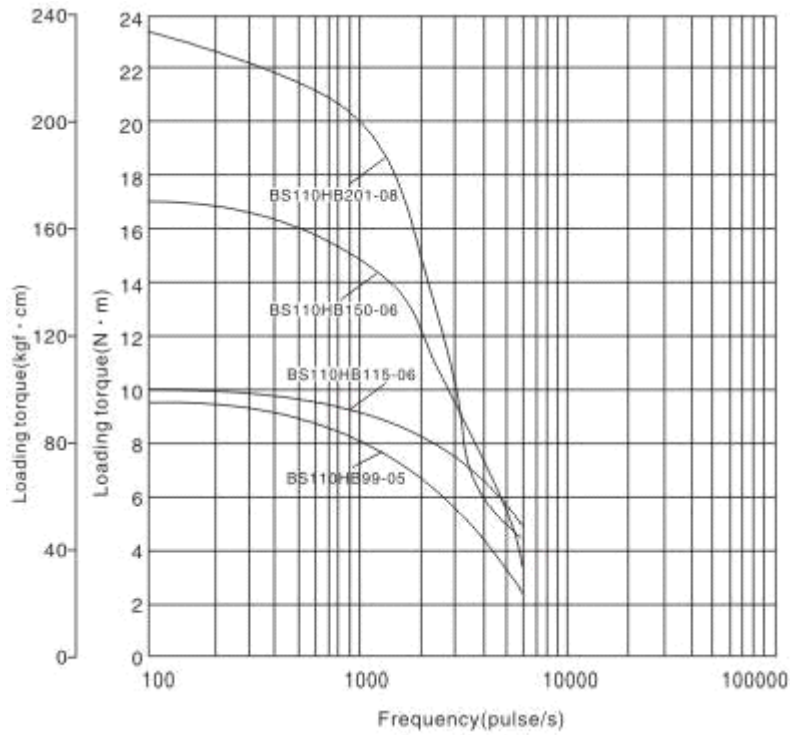
型号	步距角	电机长度	保持转矩	额定电流	相电阻	相电感	转子惯量	电机重量
Model	Step Angle (°)	Length L(mm)	Holding Torque (N.m)	Current (A/Phase)	Resistance (Ω)	Inductance (mH)	Rotor inertia (g.cm <sup>2</sup> )	Weight (Kg)
BS110HB99-05	1.8	99	10	5	0.72	9.8	5500	5
BS110HB115-06		115	12	6	0.44	4.9	7200	6
BS110HB150-06		150	20	6	0.8	9.4	10900	8.4
BS110HB201-08		201	27	8	0.6	11	16200	11

## 外形尺寸 (Dimension)



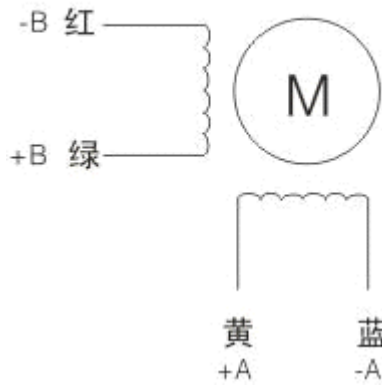
型号	轴径	轴伸(mm)
BS110HB99-05	16mm	键槽 4×4×20
BS110HB115-06	16mm	键槽 4×4×20
BS110HB150-06	16mm	键槽 4×4×20
BS110HB201-08	16mm	键槽 4×4×20

## 矩频特性曲线图 (Frequency-torque characteristics)



## 接线图 (Connections)

四出线 (4 leads)



## 测试条件 (Testing Conditions)

驱动器型号: Q2HB110M

测试电压: 110V DC