

最新开发成功的 BAISHAN 三相混合式步进电机，采用交流伺服控制原理，三相正弦电流驱动，具有高转矩、低振动、发热小、可靠性高等优点，运行性能较二相、五相混合式步进电机有了全面的提高，运行效果可与进口电机相媲美。

通用规格 (General specifications)

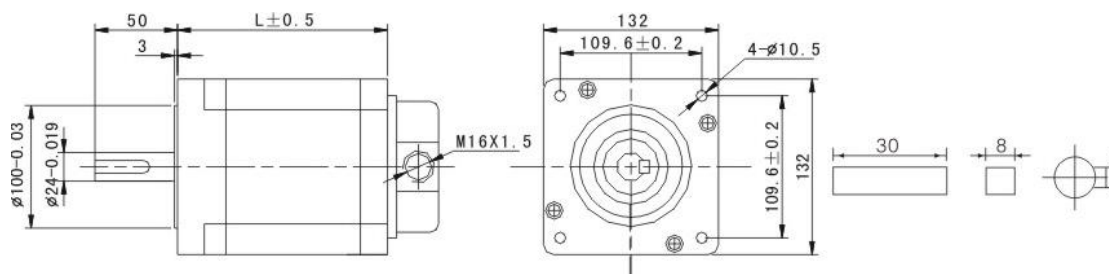
步距精度..... $\pm 5\%$
 温升..... 80 Max
 环境温度..... -20 ~ +50
 绝缘电阻..... 100M Min 500VDC
 耐压..... 500V AC 1minute
 径向跳动..... 最大 0.06mm (450g 负载)
 轴向跳动..... 最大 0.08mm (450g 负载)



电气规格 (Specifications)

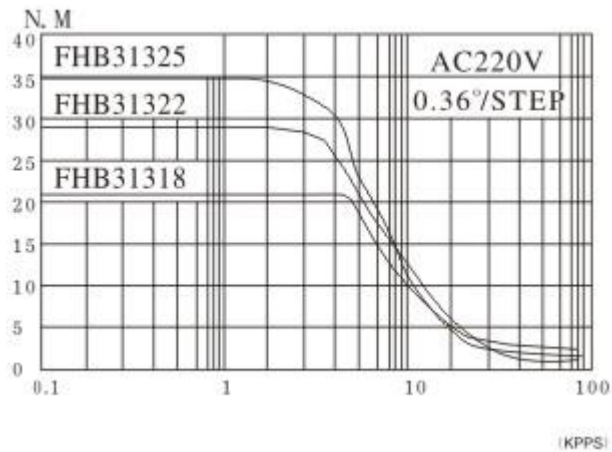
型号	步距角	电机长度	保持转矩	额定电流	驱动器电源输入	转子惯量	电机重量	适配驱动器
Model	Step Angle (°)	Length L(mm)	Holding Torque (N.m)	Current (A/Phase)	Power supply	Rotor inertia (Kg.cm ²)	Weight (Kg)	Matched drive
BSHB31318	1.2	183	20	4	AC220V4.5A	26.7	14.1	Q3HB220M
BSHB31322		215	28	4	AC220V4.5A	33.97	17.2	Q3HB220M
BSHB31325		247	35	4	AC220V4.5A	41.24	19.8	Q3HB220M

外形尺寸 (Dimension)



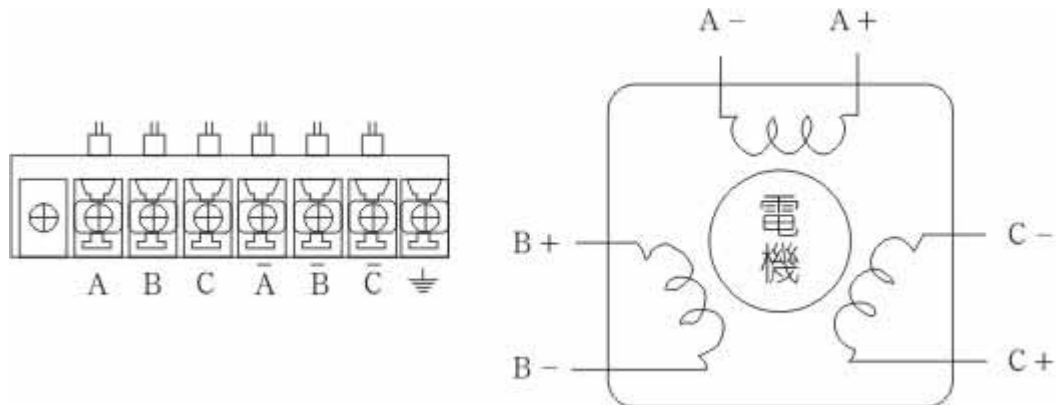
型号	轴径(mm)	备注
BSHB31318	24	平建 8 × 30
BSHB31322	24	平建 8 × 30
BSHB31325	24	平建 8 × 30

矩频特性曲线图 (Frequency-torque characteristics)



接线说明 (Connections)

1、 接法：如图 (A+、B-) 一相，(B+、C-) 一相，(C+、A-) 一相，分别为 U、V、W，此时驱动器电流设定为 3 倍相电流，例如：BSHB31115 相电流为 3.5A，驱动器电流应设定为 $3 \times 3.5 = 6A$ ，此时电感量小，电机告诉性能好。



2、 Y 接法：如图 A-、B-、C- 并接，A+、B+、C+ 分别为 U、V、W 三相，此时驱动器电流设定为电机的相电流值，例如：BSHB31115 相电流为 3.5A，驱动器电流应设定为 3.5A。

