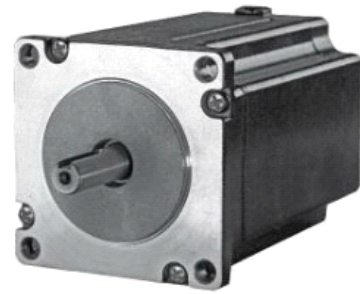


最新开发的 BAISHAN 三相混合式步进电机，采用交流伺服控制原理，三相正弦电流驱动，具有高转矩、低震动、发热小、可靠性能高等优点，运行性能较二相、五相混合式步进电机有了全面的提高，运行效果可与进口电机相媲美。

### 通用规格 (General specifications)

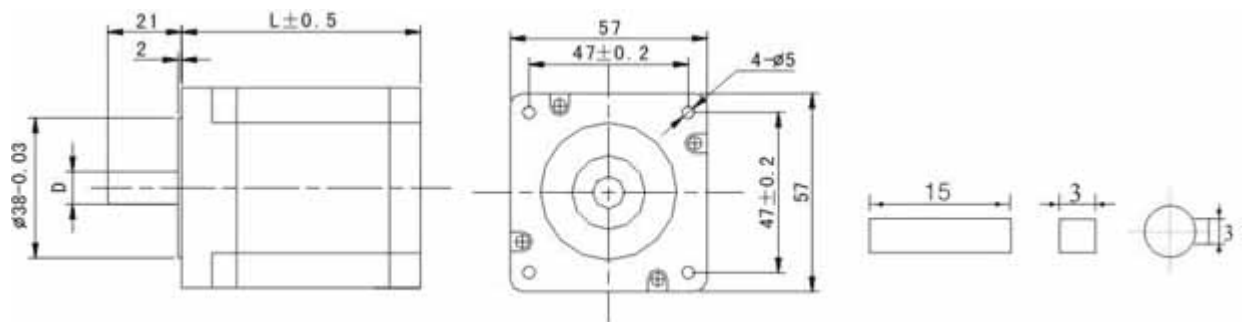
步距精度.....±5%  
 温升.....80°C Max  
 环境温度.....-20°C~+50°C  
 绝缘电阻.....100MΩ Min 500VDC  
 耐压.....500V AC 1minute  
 径向跳动.....最大 0.06mm (450g 负载)  
 轴向跳动.....最大 0.08mm (450g 负载)



### 电气规格 (Specifications)

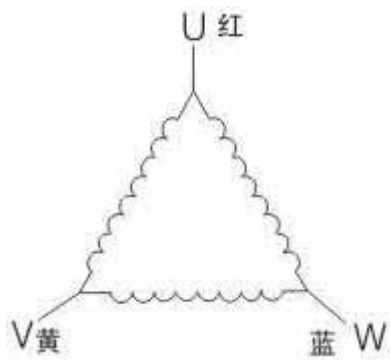
型号	步距角	电机长度	保持转矩	额定电流	驱动器电源输入	转子惯量	电机重量	适配驱动器
Model	Step Angle (°)	Length L(mm)	Holding Torque (N.m)	Current (A/Phase)	Power supply	Rotor inertia (Kg.cm <sup>2</sup> )	Weight (Kg)	Matched drive
BSHB364	1.2	40.5	0.45	5.2	DC40V5A	0.1	0.5	Q3HB64MA
BSHB366		53.5	0.9	5.6	DC40V5A	0.22	0.75	Q3HB64MA
BSHB368		76.4	1.5	5.8	DC40V5A	0.38	1.1	Q3HB64MA
BSHB3610		102	2.0	5.8	DC40V5A	0.53	1.57	DQ378M

### 外形尺寸 (Dimension)



型号	D(mm)	备注
BSHB364	6.35	双平台 7.5×5
BSHB366	6.35	双平台 7.5×5
BSHB368	8.0	键槽 3×3×15
BSHB3610	8.0	键槽 3×3×15

接线图 (Connections)



矩频特性曲线图 (Frequency-torque characteristics)

